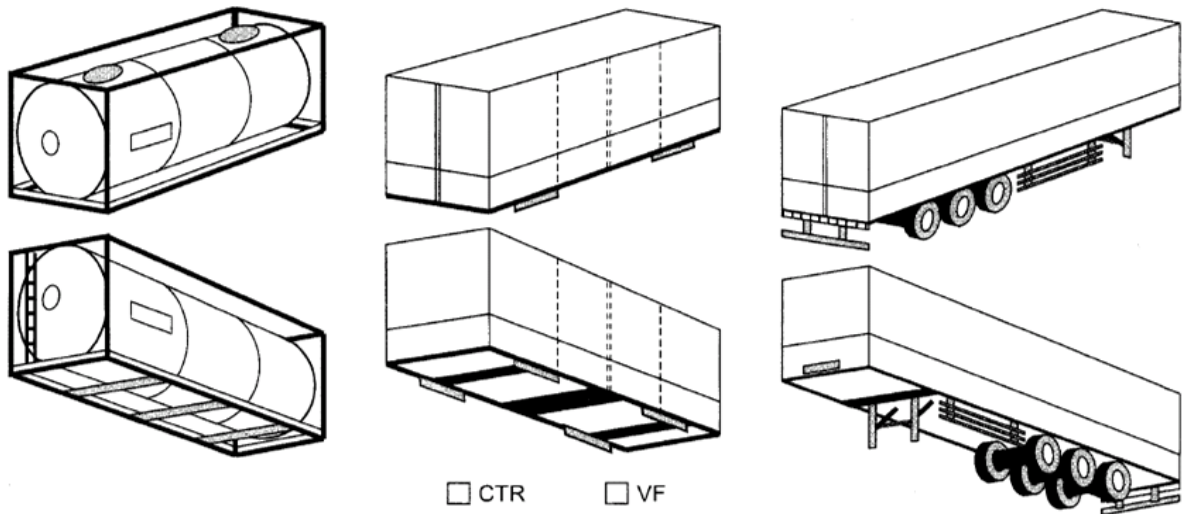


## Besichtigungsprotokoll bei Schäden an Intermodalen Ladeeinheiten

Datum	Uhrzeit	Zug Nr.	Terminal
Schäden entdeckt bei:			
<input type="checkbox"/> Ankunft mit Zug	<input type="checkbox"/> Ablieferung an Kfz	<input type="checkbox"/> Abholung beim Kunden	Kunde
<input type="checkbox"/> Ankunft mit Kfz	Ladeeinheit Nr.		
<input type="checkbox"/> Ablieferung an Zug			



### Schäden an Intermodale Ladeeinheiten.

Kreuzen Sie in der zutreffenden Zeile an und markieren sie die Stelle mit Schadensschlüssel 1-6 in der Zeichnung oben.

Art des Schadens	OK	1 Loch / Riss	2 Beule	3 Verbogen	4 Gebrochen	5 Lose	6 Fehlend
Plane/ Kasten/ Deckplatten (Tank)							
Plangestell							
Türen/ Ladeklappen							
Unterfahrerschutz hinten							
Unterfahrerschutz seitlich							
Stützgestell <input type="checkbox"/> aufgestellt, nicht geprüft							
Beleuchtung							
Rad/ Radschutz							
Boden/ Streben, Balken							
Kühlaggregat							
Sonstiges:							

### Schäden an oder Verrutschen von Gütern.

Dokumentieren Sie Schäden und Ladungssicherung, bevor die Ladeeinheit ausgeliefert wird.

Güterart:	Plombe Nr.		
Schäden:			
Lastverschiebung: <input type="checkbox"/> Nein <input type="checkbox"/> Ja Wieviel?	cm	Spanngurte: <input type="checkbox"/> Nein <input type="checkbox"/> Ja	Wie viele? St
Ladungssicherung: <input type="checkbox"/> Nein <input type="checkbox"/> Ja Wie?			
Sonstiges:			
Foto <input type="checkbox"/> Nein <input type="checkbox"/> Ja Wie viele?	St	Bei Green Cargo als möglicher Rangieraufprall gemeldet	<input type="checkbox"/> Nein <input type="checkbox"/> Ja

Dieses Protokoll beschreibt den Zustand des Schadens, weist aber niemandem die Verantwortung für das Eintreten des Schadens zu. Das Protokoll soll an Green Cargo Beschwerdeabteilung geschickt werden, entweder als Fax an + 46 10-455 62 26 oder als Email an [reklamationer@greencargo.com](mailto:reklamationer@greencargo.com).

Abholende Partei, Unterschrift  
Tel. Nr. \_\_\_\_\_

Abliefernde Partei, Unterschrift  
Tel. Nr. \_\_\_\_\_